

■ 特徵

- 本開關可直接控制三相馬達，可免使用電磁開關，降低成本，接線容易。
- 本開關為防水之懸吊式吊車開關，外殼採用ABS樹脂，絕緣佳，即使屋外使用，亦安全無虞。
- 本開關採機械連鎖配線，可防止馬達正逆短路現象。
- 本開關可選用緊急開關、指示燈、按鈕開關、選擇開關、鑰匙開關或單獨封閉、搭配使用，變化性高。選用開關額定電流 $I_{th}=10A$ 。

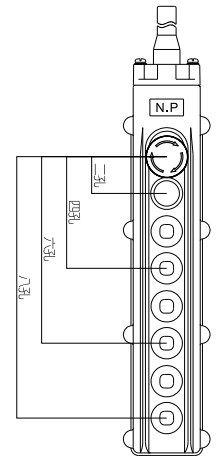
■ 特性

接點座型號	規 格	電纜線外徑		接線端子	備 註
THS82C	三相 200/220VAC 400/440VAC 2.2KW	二點	Ø11.3~Ø13.5	M3.5	直接控制電動機
		四點	Ø13.3~Ø16.5		
		六點	Ø16.3~Ø19.5		
		八點	Ø19.3~Ø22.5		

■ 型號說明

	一、二點	三、四點	五、六點	七、八點	貼紙
THS-8	2				空白
THS-8	2	2			A
THS-8	ES	2	2		E
THS-8	EP	2	2	2	E

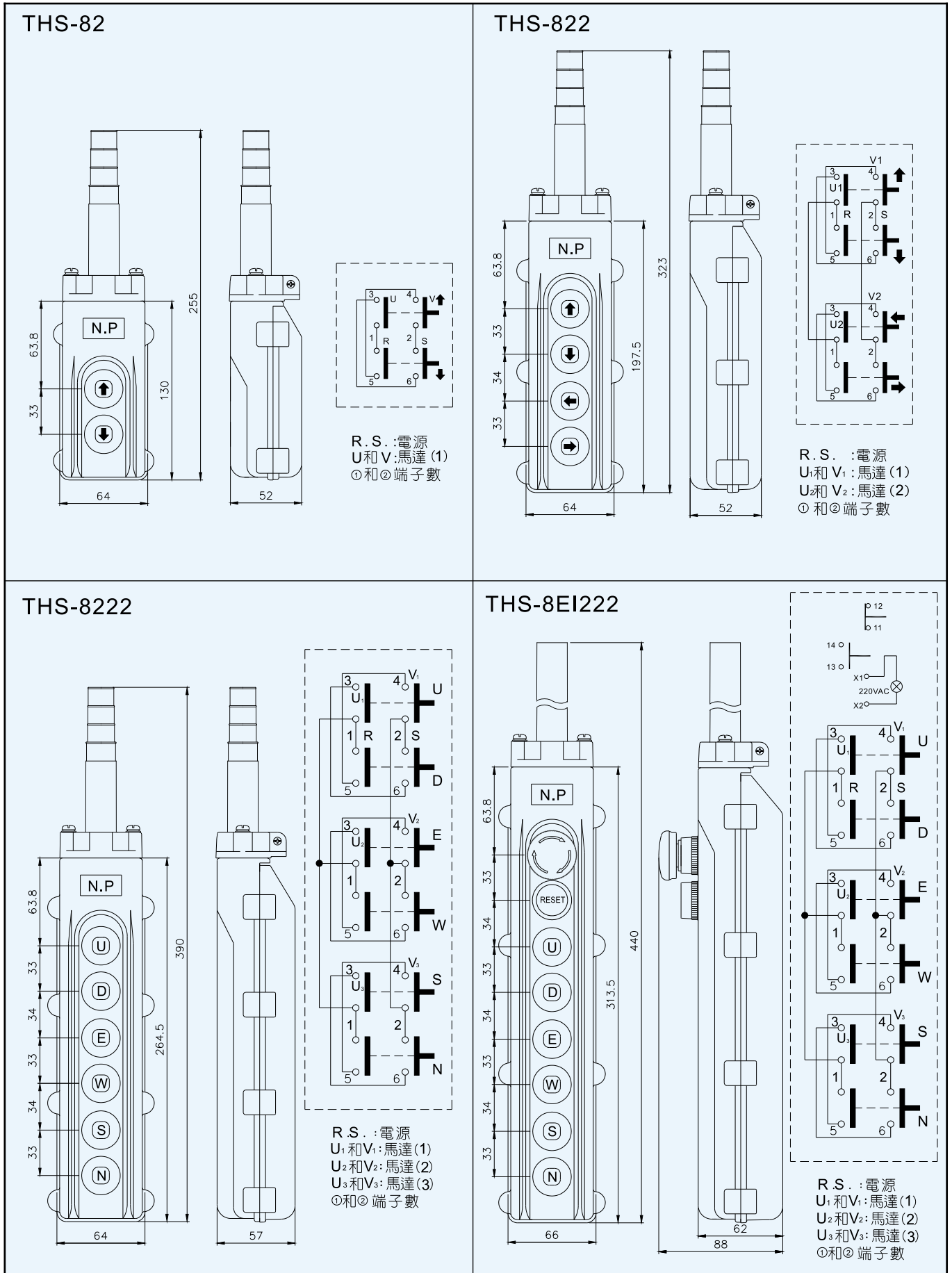
項 次	代 號	說 明
控制型式	2	直接式單段速
按鈕開關 (參照pageTA103)	EX	緊急開關+防水橡膠
	EB	緊急開關+平頭按鈕
	EI	緊急開關+照光式按鈕
	EK	緊急開關+鑰匙開關
	EP	緊急開關+指示燈
	ES	緊急開關+選擇開關
	PB	on-off按鈕開關(1A)



註:空白代表中文貼紙，A代表單箭頭貼紙，E代表英文貼紙見page TA121。



■ 外型尺寸與接線圖



■ 特徵

- 本開關為防水之懸吊式吊車開關，外殼採用ABS樹脂，絕緣佳，即使屋外使用，亦安全無虞。
- 單速開關採機械連鎖配線，雙速開關採電氣連鎖配線，可防止馬達正逆短路現象。
- 雙段速開關可依使用者配線，分為第一段寸動，第二段為快速移動。
- 本開關可選用緊急開關、指示燈、按鈕開關、選擇開關、鑰匙開關或單獨封閉、搭配使用，變化性高。選用開關額定電流 Ith=10A。
- 單速與雙速可配合選用，變化性及機能性佳。

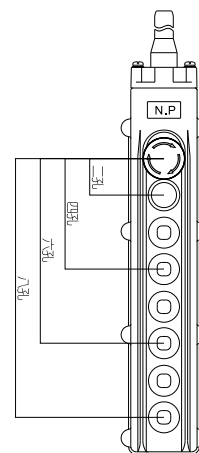
■ 特性

接點座型號	規 格	電纜線外徑		接線端子	備 註
THS83C	2A 500VAC	二點	Ø11.4~Ø12.6	M4	控制電磁開關
	5A 250VAC	四點	Ø14.3~Ø15.5		
THS86C	2A 500VAC	六點	Ø17.2~Ø18.4		
	5A 250VAC	八點	Ø15.7~Ø17.1		

■ 型號說明

	一、二點	三、四點	五、六點	七、八點	貼紙
THS-8	3				空白
THS-8	3	3			A
THS-8	6	6	6		
THS-8	EP	6	6	6	E

項 次	代 號	說 明
控制型式	3	間接式雙段速(電氣連鎖)
	4	間接式雙段速(機械連鎖)
	6	間接式單段速
按鈕開關 (參照page TA103)	EX	緊急開關+防水橡膠
	EB	緊急開關+平頭按鈕
	EI	緊急開關+照光式按鈕
	EK	緊急開關+鑰匙開關
	EP	緊急開關+指示燈
	ES	緊急開關+選擇開關
	PB	on-off按鈕開關(1A)



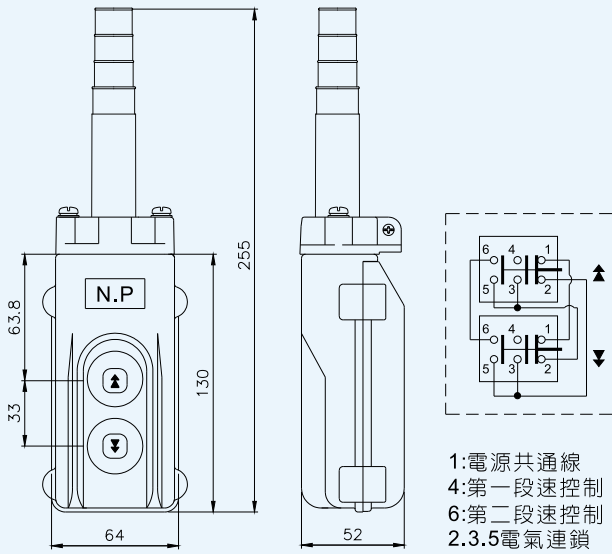
註: 1.空白代表中文貼紙, A代表單箭頭貼紙, E代表英文貼紙見page TA121。

註: 2.間接式雙段速(代號3及4)為雙箭頭貼紙, 不另加註貼紙代號A。

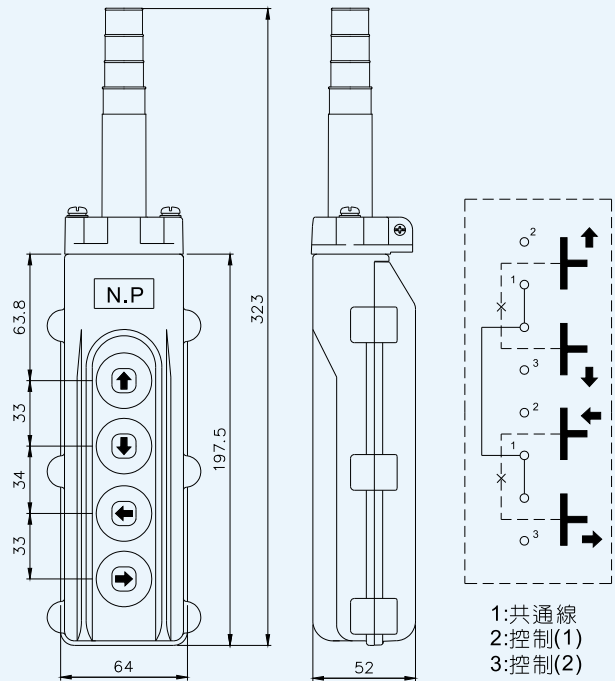


■ 外型尺寸與接線圖

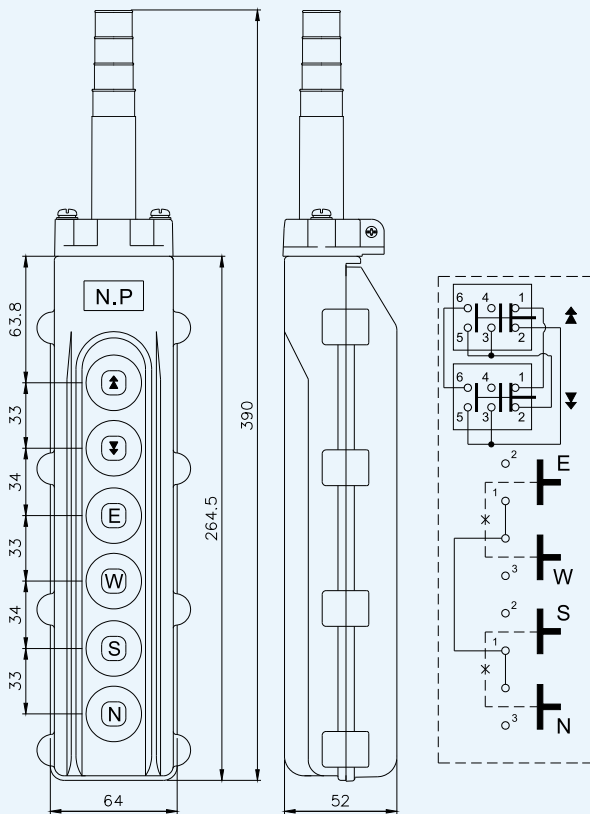
THS-83



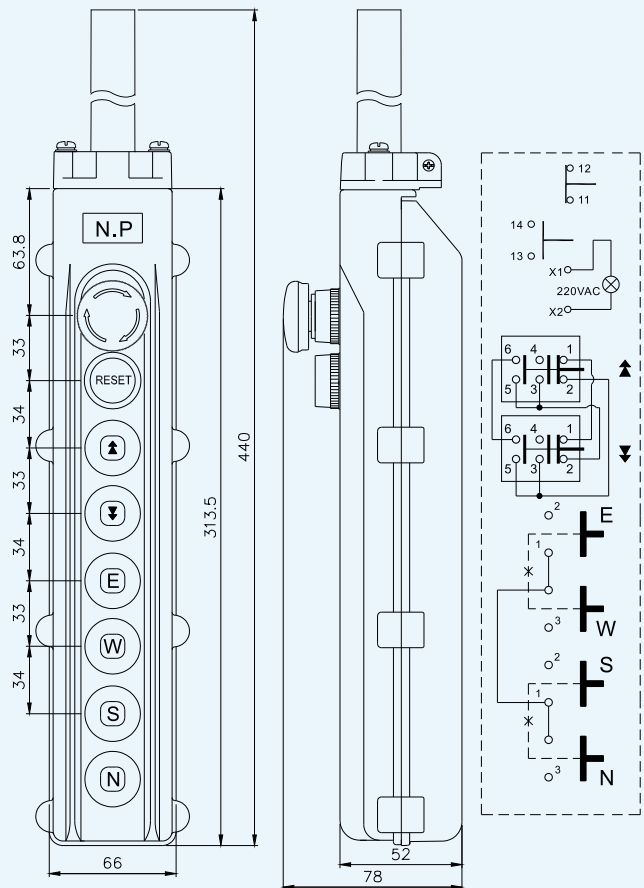
THS-866



THS-8366



THS-8EI366



■ 按鈕開關型式(選用)

型 式	照 片	接 點 圖	型 式	照 片	接 點 圖
E (THS-BKR)		(1b) 	S (THS-SSR)		(2a)
B (THS-BFR)		(1a1b) 	PB (THS-PB)		(1a)
I (THS-IFR)		(1a) 燈泡電壓:220VAC 	X (THS-X)		2*TP4*8 螺絲 (封閉圓孔用)
K (THS-KSR)		(2a) 	■ 貼紙種類 2HS8C02□ (此貼紙為正面背膠,專用於THS8系列使用) 箭頭貼紙(A) W X 英文貼紙(E) G H I J K L 中文貼紙 A B C D E F 		
P (THS-PR)		燈泡電壓:220VAC 			

■ 特徵

- 本開關為懸吊式吊車開關，外殼採用ABS樹脂，絕緣佳，即使屋外使用，亦安全無虞。
- 本開關可直接控制三相馬達，可免使用電磁開關，降低成本，接線容易。
- 本開關採機械連鎖配線，可防止馬達正逆短路現象。

■ 型號及特性

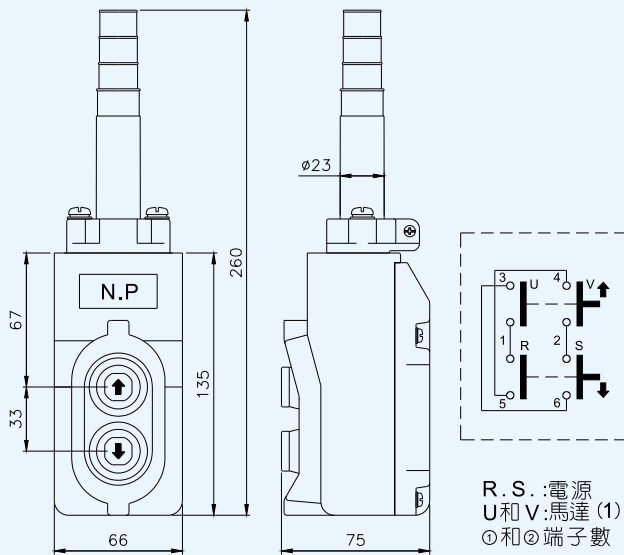
	型 式	貼紙	按鈕數	規 格	電纜線外徑	接線端子	備 註
直 接 操 作 用	THS-213	空白	2 (1組)	單相 100/110VAC 0.75KW 200/220VAC 1.5KW	Ø13.3~Ø16.5	M3.5	直接控制 電動機
	THS-213L						
	THS-21	A	2 (1組)	三相 200/220VAC 400/440VAC	Ø11.3~Ø13.5		
	THS-22		4 (2組)		Ø13.3~Ø16.5		
	THS-23	E	6 (3組)	2.2KW	Ø16.3~Ø19.5		

註:空白代表中文貼紙，A代表箭頭貼紙，E代表英文貼紙見page TA126。

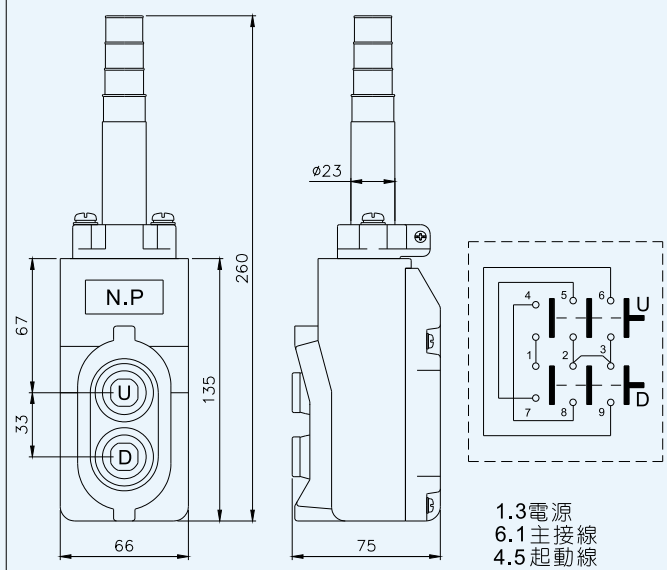


■ 外型尺寸與接線圖

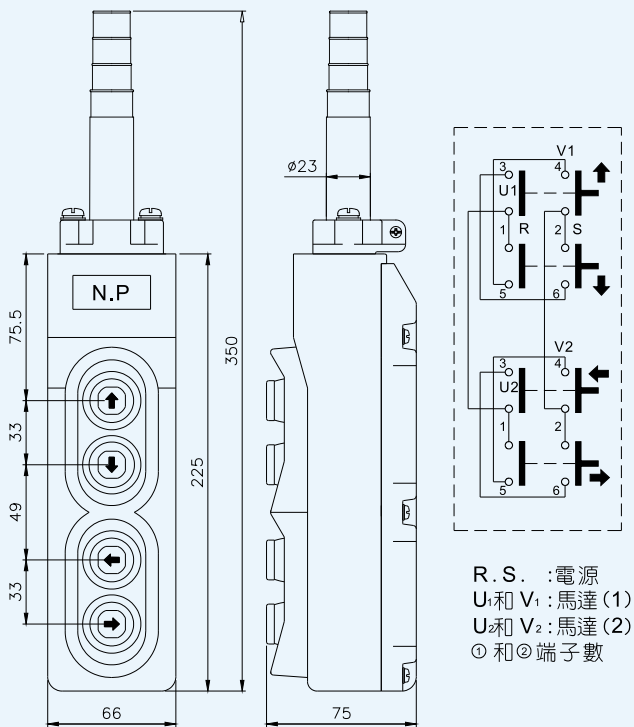
THS-21



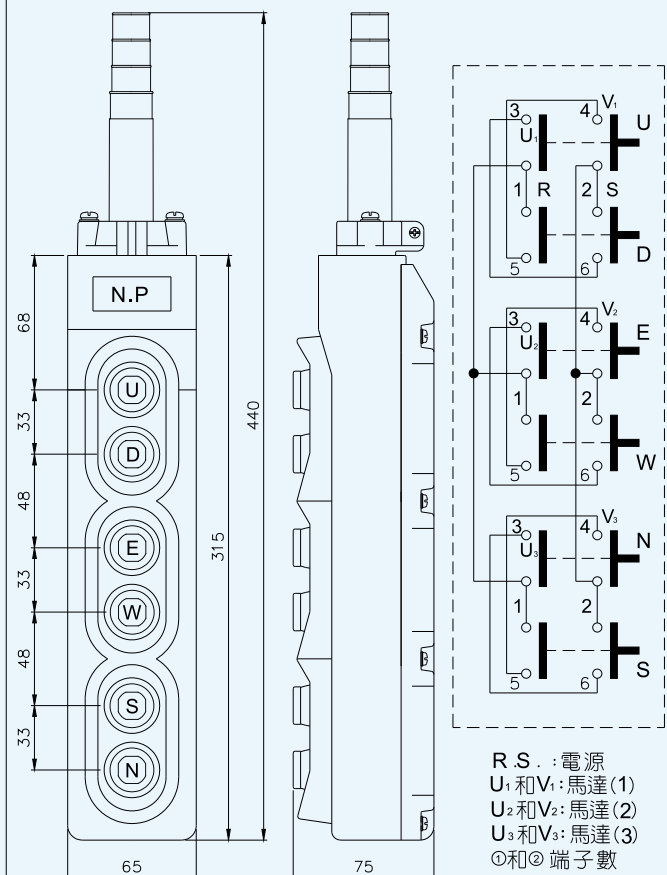
THS-213



THS-22



THS-23

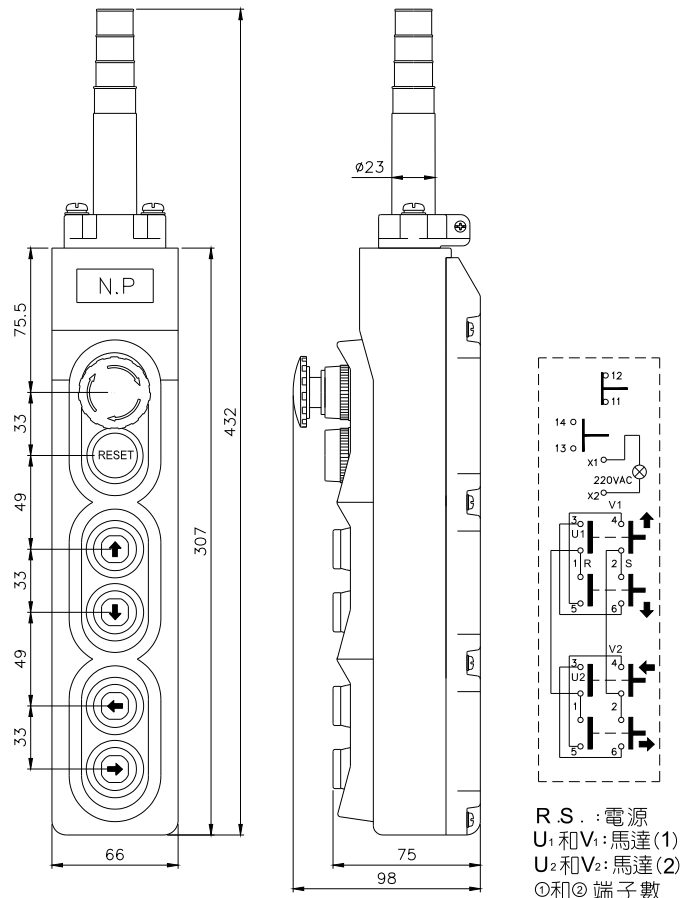


型號及特性

型式	貼紙	按鈕	按鈕組合	規格	電纜線外徑	接線端子	備註	
直接 操作式	THS-EP213	空白	1	T2BKRR-2B 緊急開關2B(紅)	10A 250VAC	Ø13.3~Ø16.5	M3.5	直接控制 電動機
			2	T2PR2R 直接式指示燈(紅)	220VAC			
			3	THS-213C 213按鈕組件	100/110V 0.75KW			
			4		200/220V 1.5KW			
	THS-EI22	A	1	T2BKRR-1B 緊急開關1B(紅)	10A 250VAC			
			2	T2IFR2G-1A 照光式平頭按鈕開關1A(綠)	220VAC			
			3	THS-2C-S 21按鈕組件	200/220V 2.2KW			
	4	400/440V 2.2KW						
	THS-EI23	E	1	T2BKRR-1B 緊急開關1B(紅)	10A 250VAC			
2			T2IFR2G-1A 照光式平頭按鈕開關1A(綠)	220VAC				
3 4 5 6			2*THS-2C-S 21按鈕組件*2	200/220V 2.2KW 三相 400/440V 2.2KW				

註:空白代表中文貼紙, A代表箭頭貼紙, E代表英文貼紙見page TA126。

外型尺寸與接線圖



■ 特徵

- 本開關為防水之懸吊式吊車開關，外殼採用ABS樹脂，絕緣佳，即使屋外使用，亦安全無虞。
- 本開關採機械連鎖配線，可防止馬達正逆短路現象。

■ 型號及特性

	型 式	貼 紙	按 鈕 數	規 格	電 纜 線 外 徑	接 線 端 子	備 註
間 接 操 作 用	THS-61	空白	2 (1組)	5A 250VAC 2A 500VAC	Ø11.4~Ø12.6	M4	控制電磁開關
	THS-62	A	4 (2組)		Ø14.3~Ø15.5		
	THS-63	E	6 (3組)		Ø17.2~Ø18.4		

註:空白代表中文貼紙，A代表箭頭貼紙，E代表英文貼紙見page TA126。



THS-61 □

THS-62 □

THS-63 □

■ 外型尺寸與接線圖

THS-61

Dimensions: 56, 30, 60, 115, 240, 50.

Wiring Diagram: 1: 共通線, 2: 控制(1), 3: 控制(2).

THS-62

Dimensions: 56, 30, 30, 30, 60, 175.5, 300, 50.

Wiring Diagram: 1: 共通線, 2: 控制(1), 3: 控制(2).

THS-63

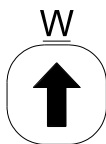
Dimensions: 56, 30, 30, 30, 30, 30, 30, 60, 235, 360, 50.

Wiring Diagram: 1: 共通線, 2: 控制(1), 3: 控制(2).

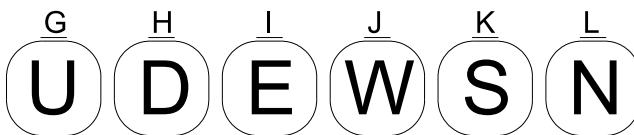
■ 貼紙種類 2HS2C02□

(此貼紙為背面上膠, 專用於THS2及THS6系列使用)

箭頭貼紙(A)



英文貼紙(E)



中文貼紙

